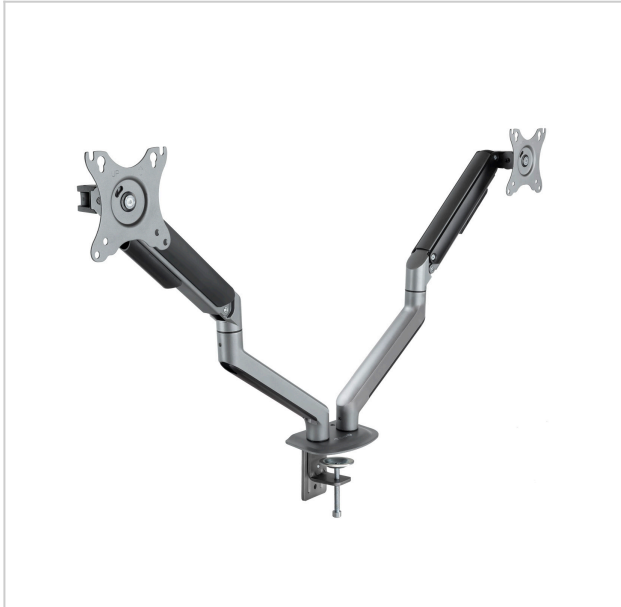


DB4132TNR-G



Soporte de mesa para 2 pantallas 17"-32"

EAN-13: 8433281011809

- VESA: 75x75 y 100x100
- Peso máximo soportado de pantalla: 2-9 kg/brazo
- Brazos regulables con mecanismo asistido por muelles

Especificaciones

- Pantallas soportadas: 17"-32"
- Compatible con VESA: 75x75 y 100x100
- Peso máximo soportado de pantalla: 2-9 kg/brazo
- Brazos regulables con mecanismo asistido por muelles
- Ángulo de inclinación: +55°/-55°
- Ángulo de giro: +90°/-90°
- Ángulo de rotación: +180°/-180°
- Altura ajustable hasta 428 mm
- Instalación mediante abrazadera o tornillo pasante
- Sistema de organización de cables
- Compatible con pantallas curvas
- Color: Gris/Negro
- Peso neto: 3,9 kg. Peso bruto: 4,5 kg
- Medidas del embalaje: 442x257x108 mm

Contenido del Paquete

- 1 x Soporte
- 1 x Kit montaje (incluye herramientas)
- 1 x Manual de instalación

* Todas las especificaciones están sujetas a cambios sin previo aviso. Por favor, consulte con su proveedor para ofertas exactas. Los productos pueden no estar disponibles en todos los mercados.

* El color del producto y las versiones del software incluidas están sujetas a cambios sin previo aviso.

* Las marcas y nombres de productos mencionados son marcas registradas de sus respectivas compañías.