



DB1702TN-B

Manual de usuario

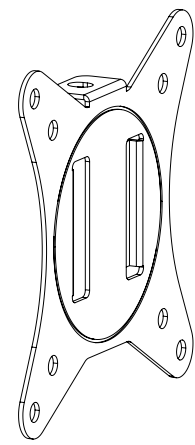
SOPORTE GAMING DUAL PARA PANTALLAS DE 17"-32"

VESA: 75x75 y 100x100

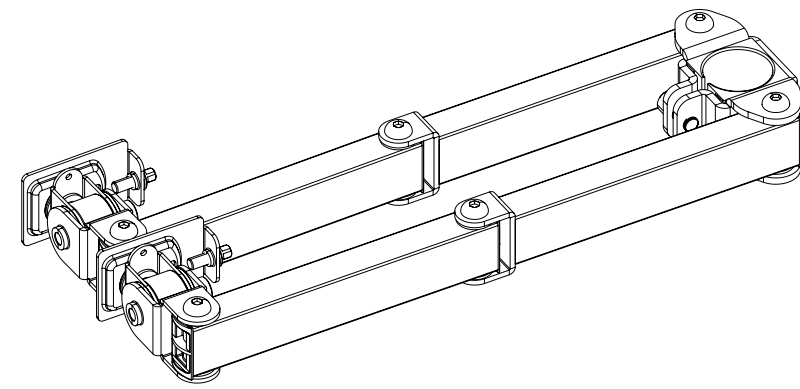
17"- 32"



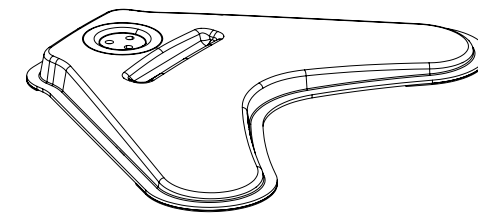
Contenido



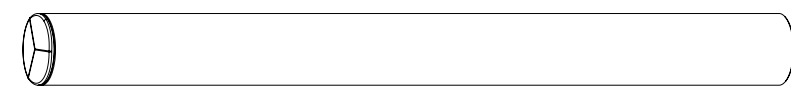
A (x1)



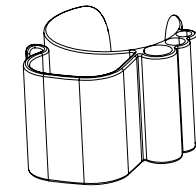
B (x1)



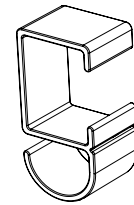
C (x1)



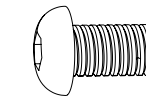
D (x1)



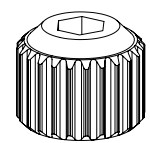
E (x1)



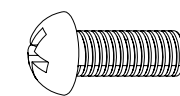
F (x4)



G (x3)
M6x16



H (x2)



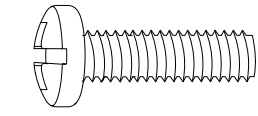
I (x2)
M3x8



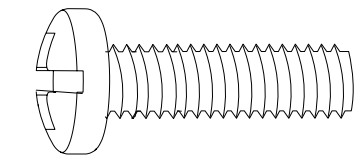
J (x1)
4 mm



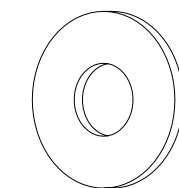
K (x1)
6 mm



M-A (x4)
M4x12



M-B (x4)
M5x12



M-C (x4)
D5

x2

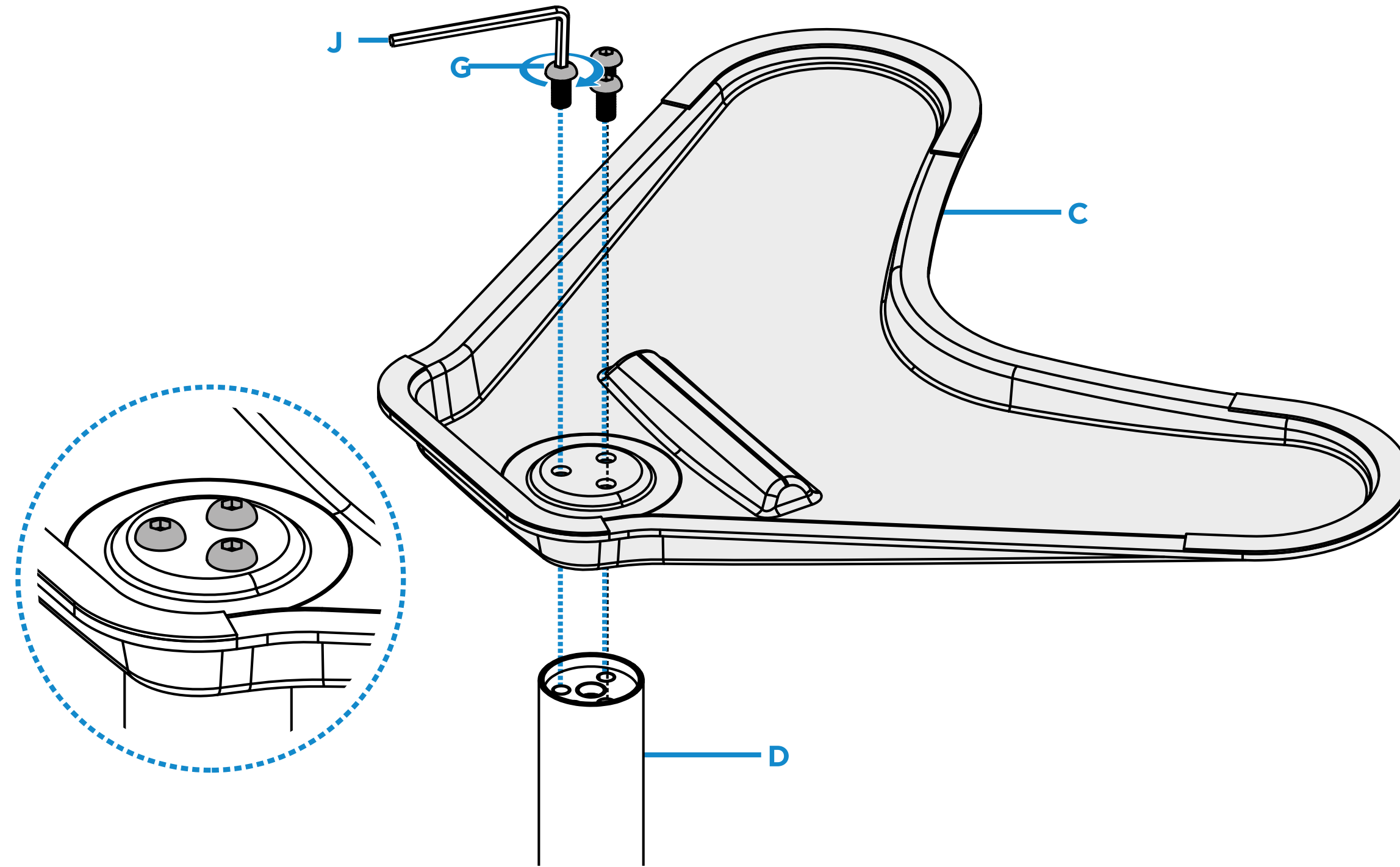
Antes de comenzar la instalación

- Lea el manual de instrucciones, si tiene alguna duda respecto a las instrucciones o advertencias, comuníquese con su distribuidor local.
- Asegúrese de haber recibido todas las piezas según la lista de verificación de componentes para la instalación. Si falta alguna pieza o es defectuosa comuníquese con su distribuidor local.



- La instalación de productos de mayor peso al indicado puede ocasionar inestabilidad y posibles lesiones personales.
- Los soportes deben ensamblarse tal como se especifica en las instrucciones de montaje. Una instalación incorrecta puede ocasionar fallos en el producto y serias lesiones personales.
- Se debe usar material de seguridad y herramientas adecuadas. Este producto solo debe ser instalado por profesionales.
- Asegúrese de que la superficie de fijación puede aguantar de manera segura el peso total del equipo y todos sus componentes.
- Use los tornillos de montaje suministrados y **NO LOS APRIETE DEMASIADO**.
- Este producto contiene piezas pequeñas que podrían ser un peligro de asfixia si se ingiere. Mantenga estos productos lejos de los niños.
- Este producto está destinado solo para uso en interiores. Su uso en el exterior no solo dañará el producto sino que también puede ocasionar lesiones personales.
- Consulte [aquí](#) la garantía del producto.

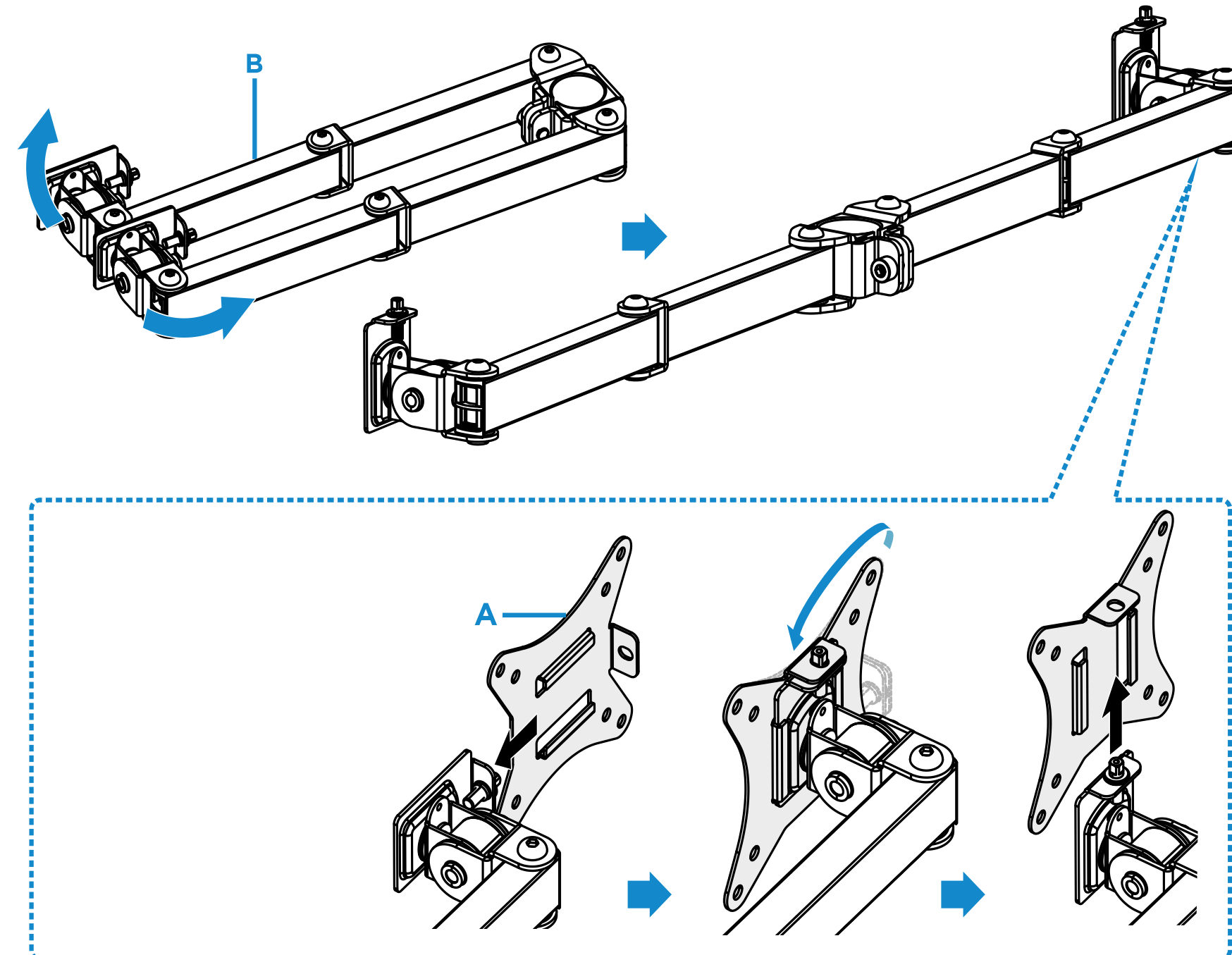
Instalación



1

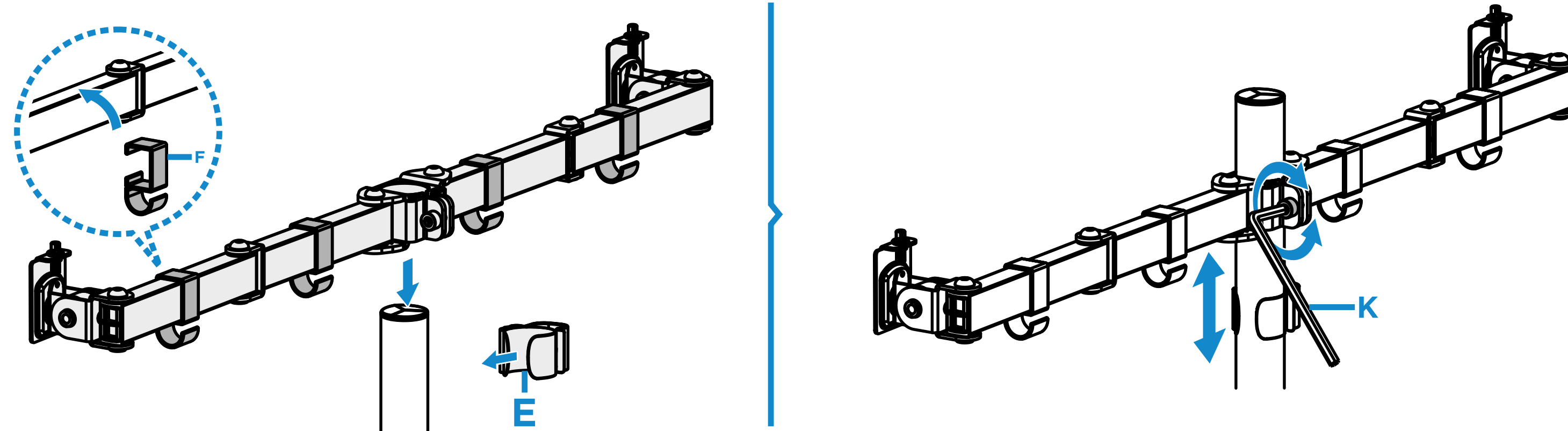
Instalación

Nota: La placa VESA debe estar en posición vertical. Para ello, inserte la placa VESA y gírela hasta la posición vertical tal y como se muestra. Cuando haya terminado, retire la placa VESA y continúe con el siguiente paso.



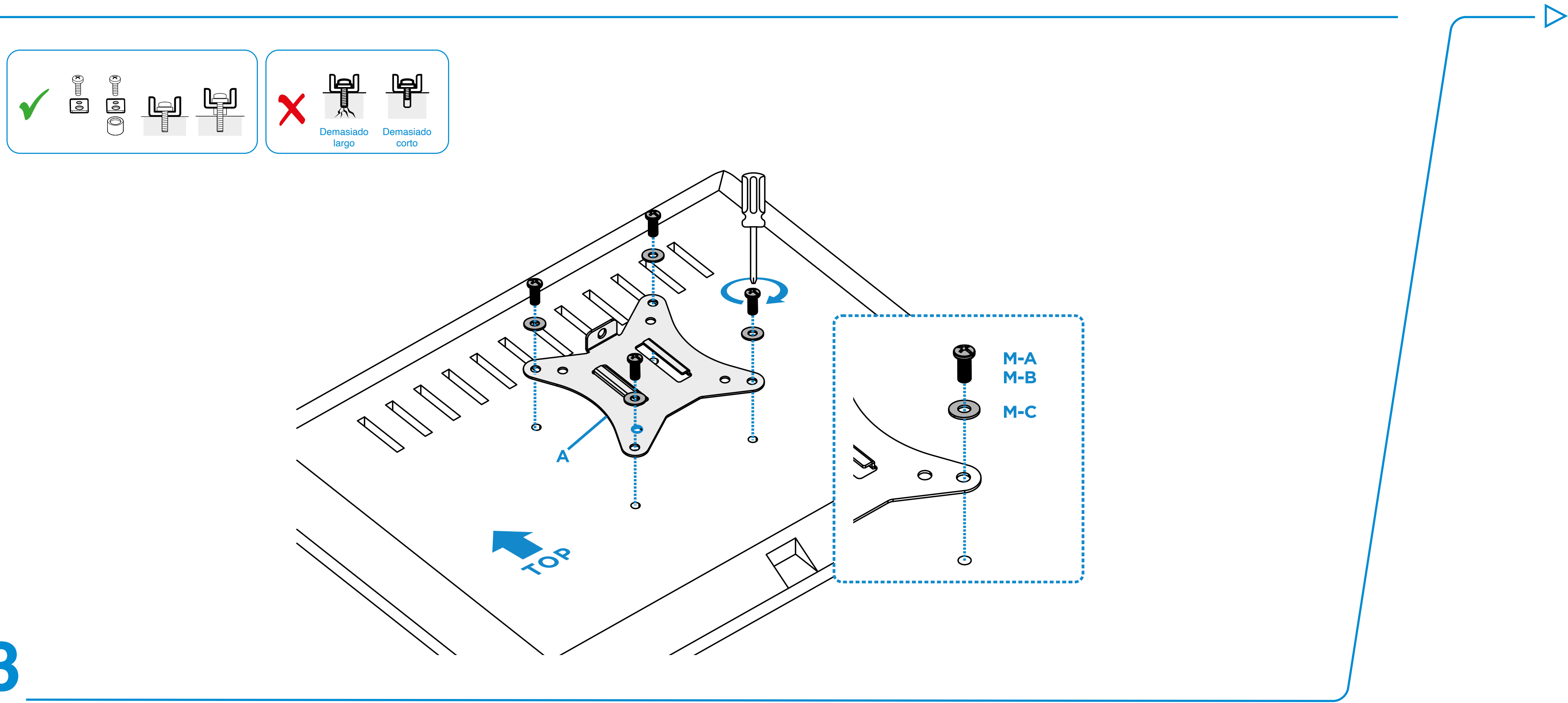
2a

Installation



2b

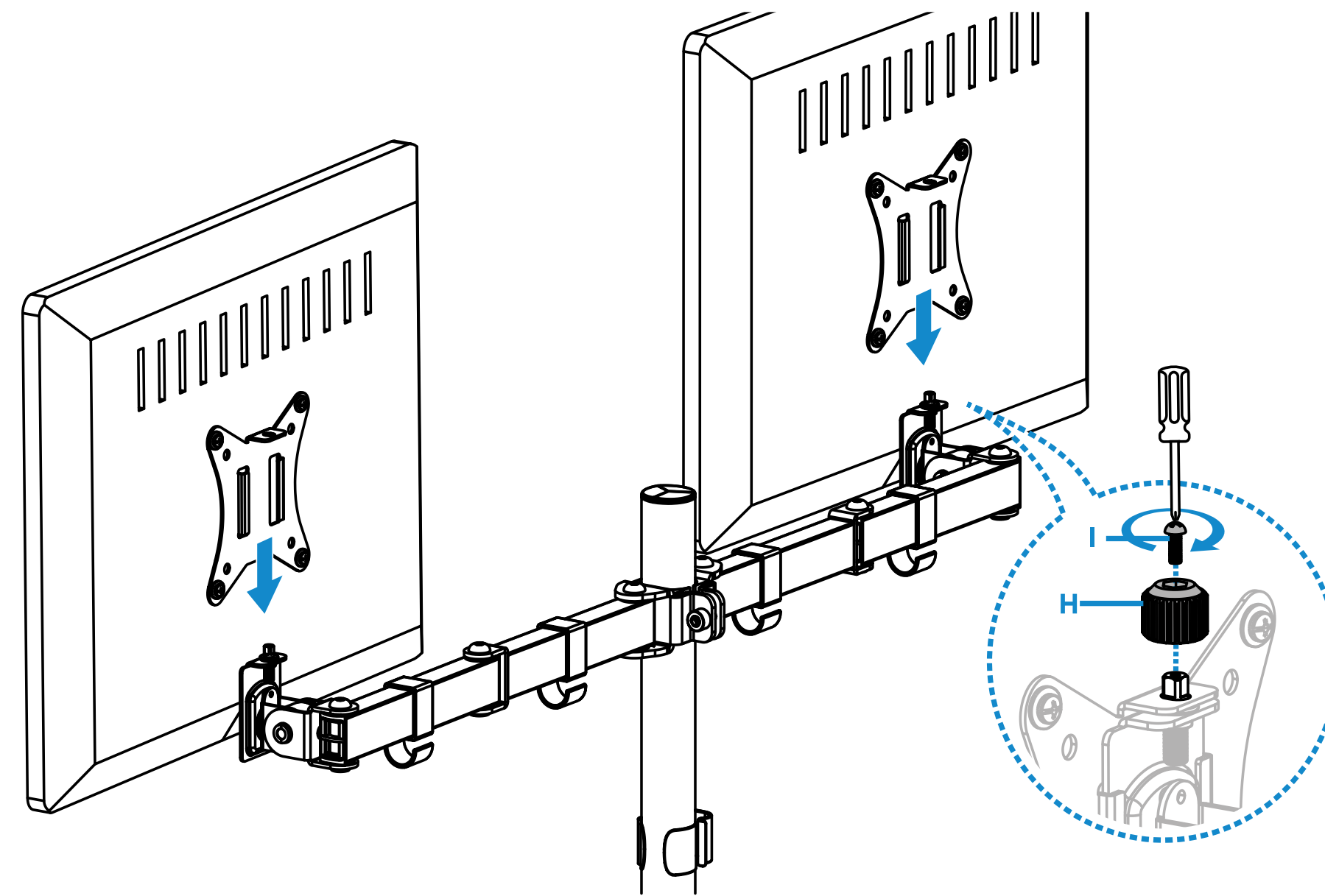
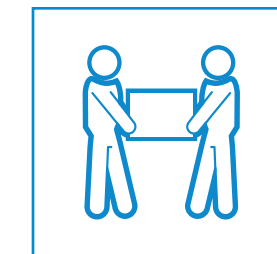
Instalación



Instalación

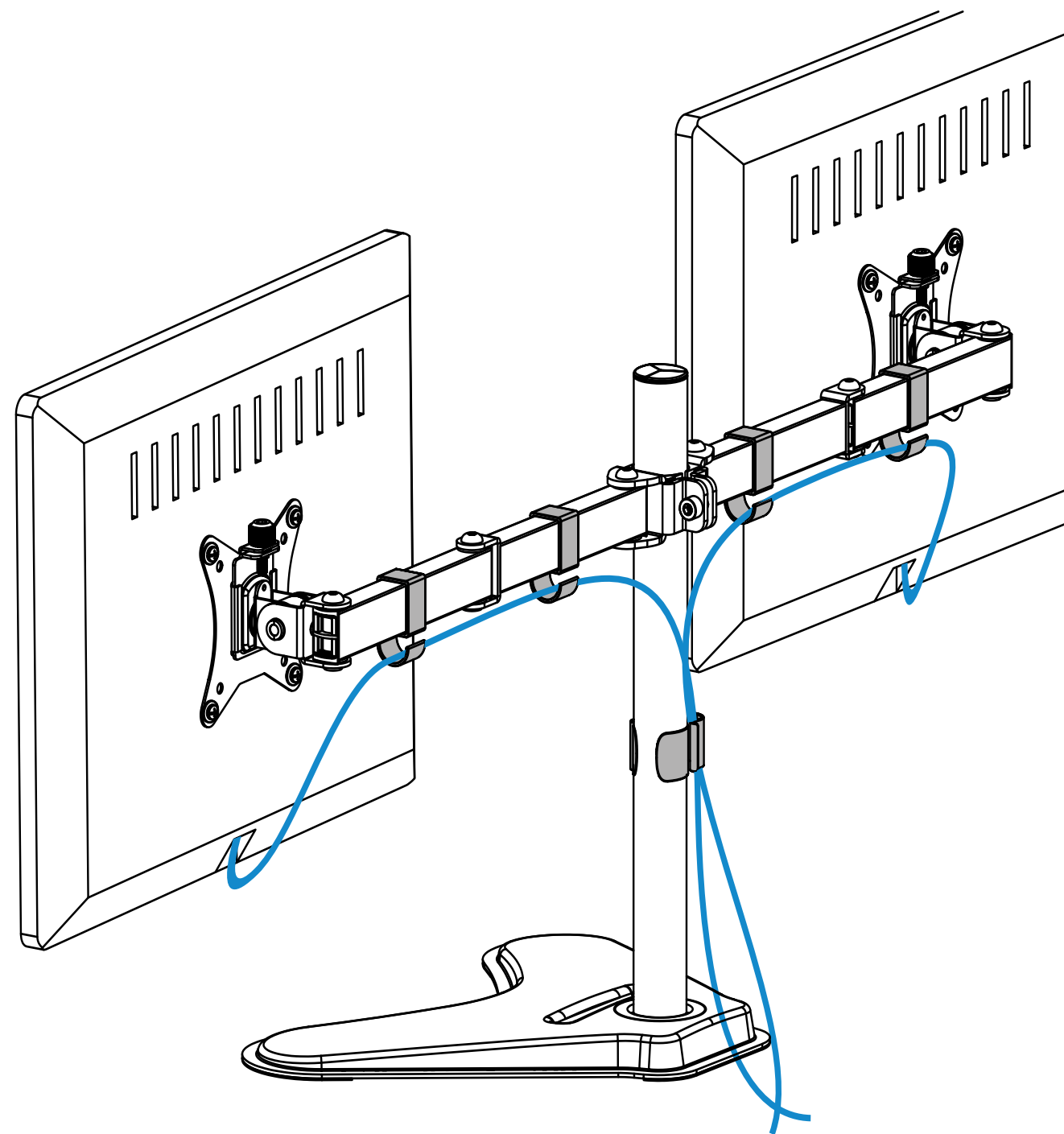


PRECAUCIÓN: Asegúrese por favor de colocar los mismos monitores en el soporte. De otro modo el soporte puede invertirse. Además, cuando esté instalando un monitor en uno de sus lados, otra persona deberá sujetar el otro extremo del soporte para mantenerlo estable.



4

Installation

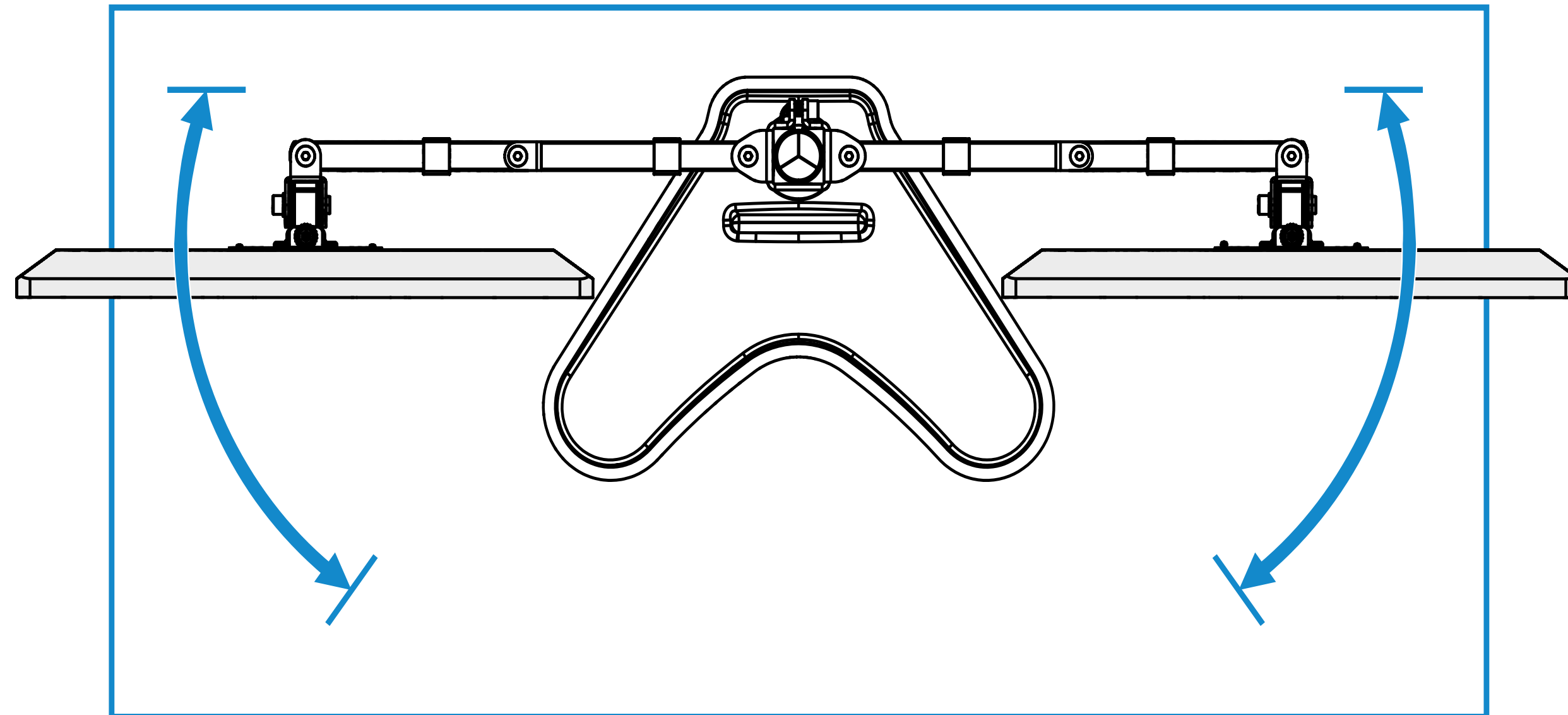


5

Instalación



ATENCIÓN: No coloque el monitor más lejos de lo indicado por la flecha, para evitar que vuelque.

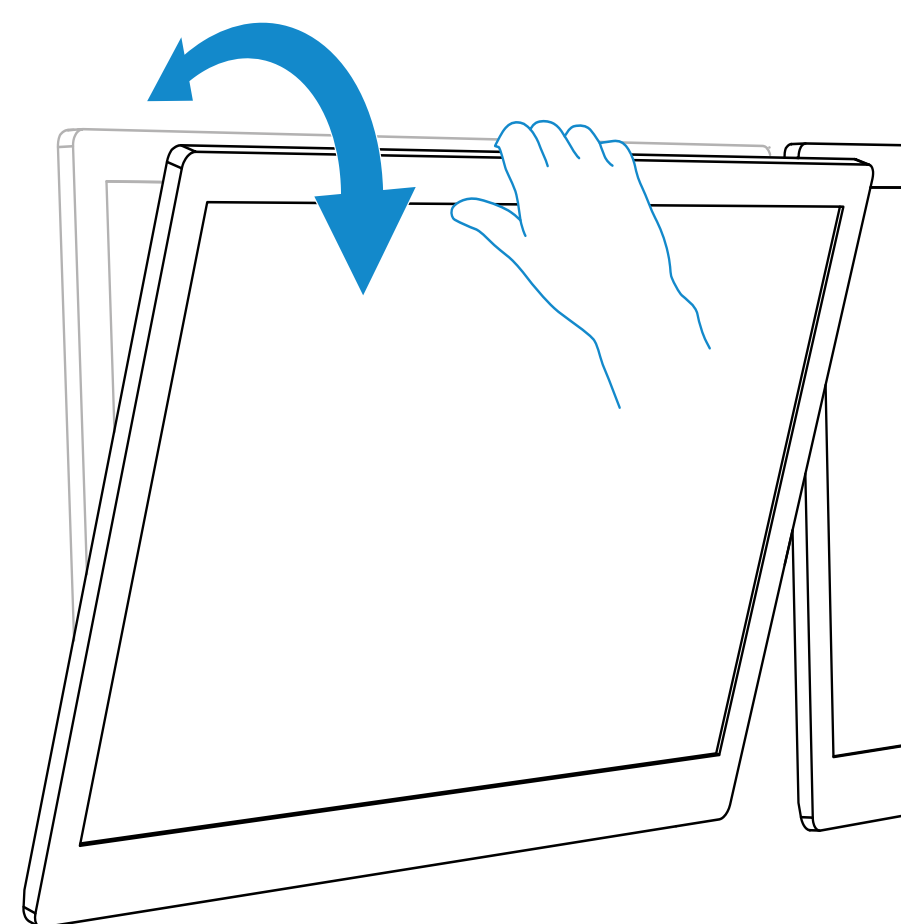
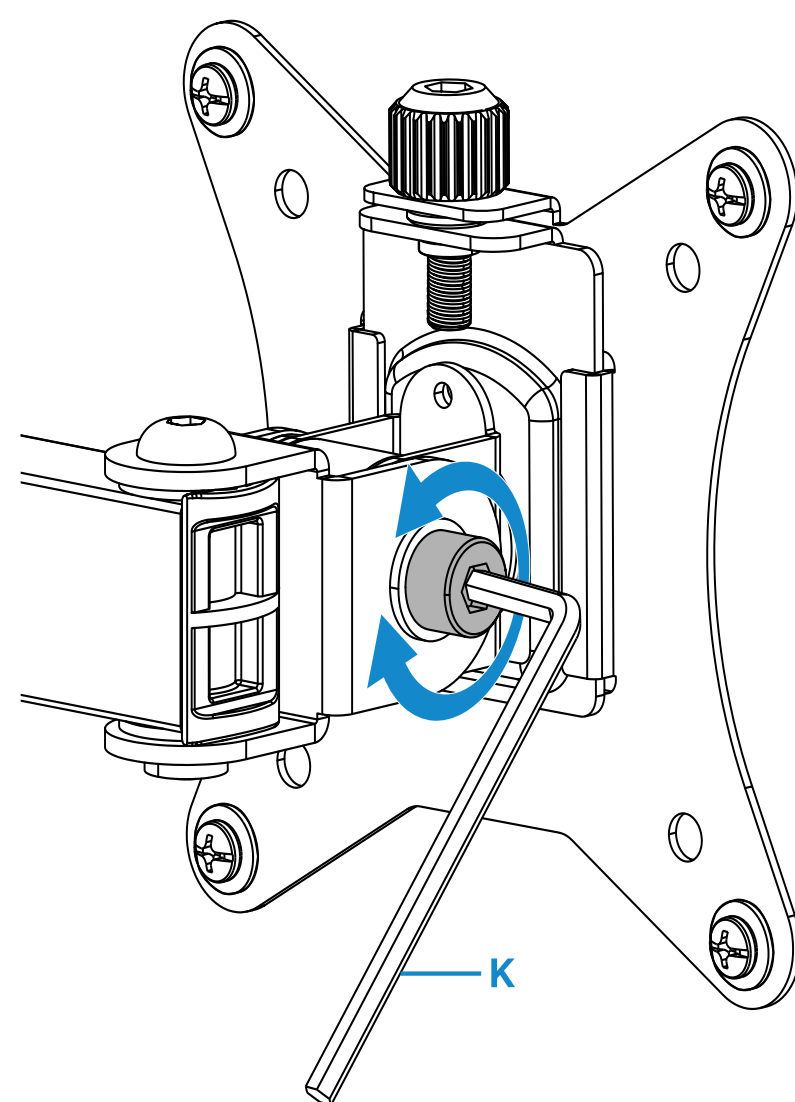


6

Instalación



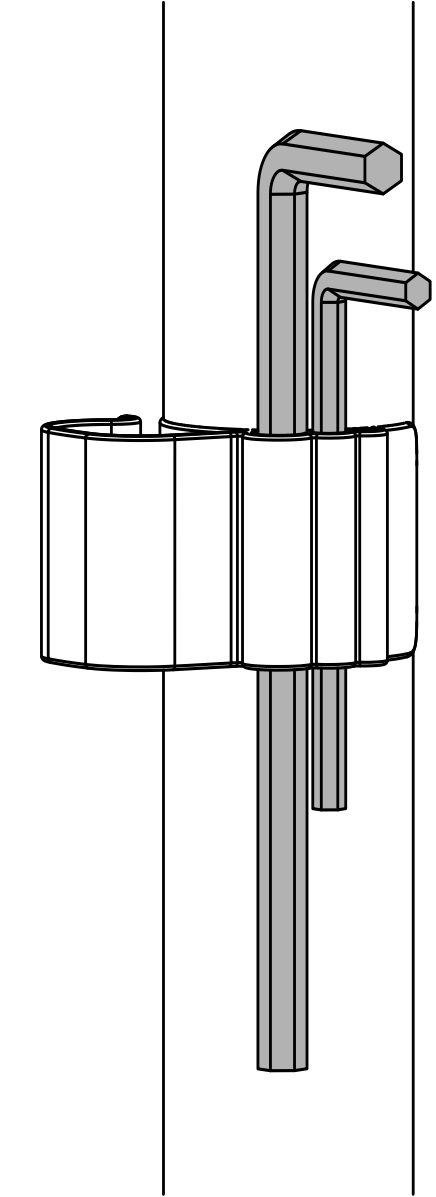
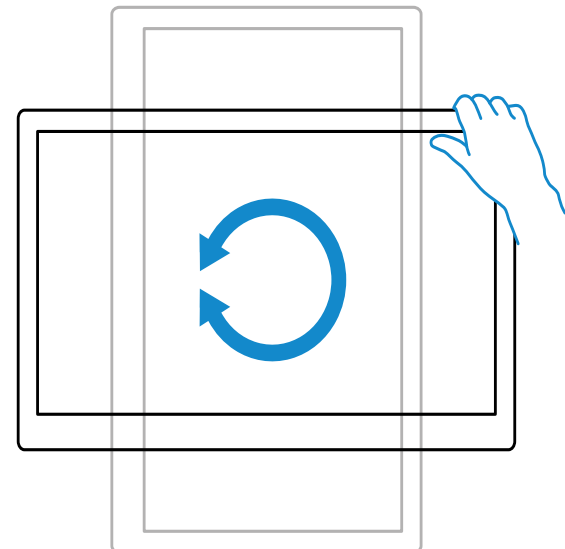
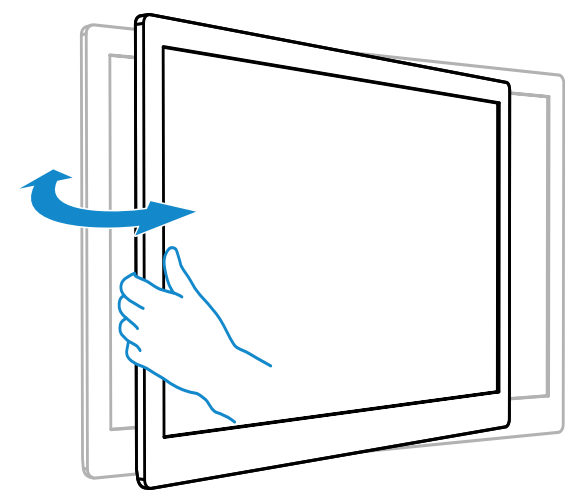
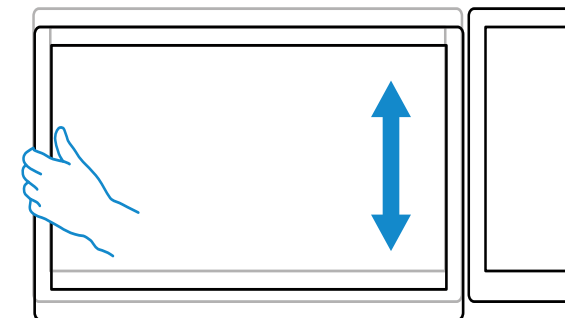
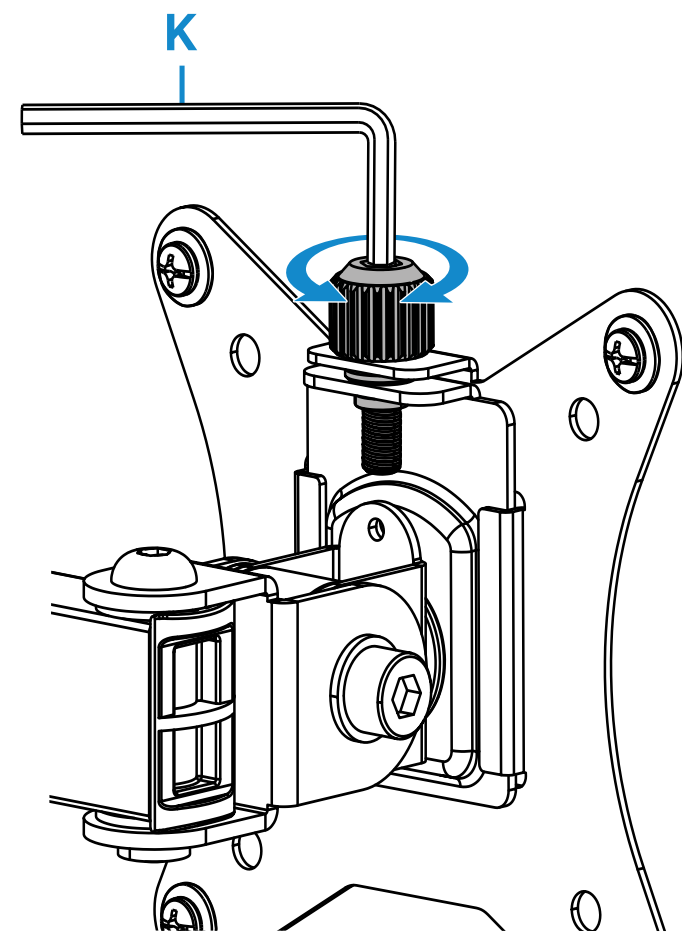
ATENCIÓN: Si sujeta la placa VESA por un lado, otra persona deberá sujetar el soporte por el otro lado para mantenerlo estable.



7

Nota: Si el monitor no se detiene en la posición deseada, apriete los tornillos como se indica.

Instalación



Información sobre la garantía

TooQ desde el 1 de Enero de 2022, ofrece una garantía de 3 años desde el momento de la compra, por ello es necesario disponer del ticket o factura donde figure la fecha. El distribuidor o vendedor donde compró el producto atenderá su reclamación y ofrecerá su servicio técnico mientras esté en vigor la garantía.

Fuera de garantía

La garantía no cubre los daños o defectos provocados en los productos debido a:

- No seguir el manual de uso.
- Modificaciones o alteraciones de cualquier índole.
- Altas y bajas temperaturas, humedad o el contacto con líquidos.
- Desgaste y rayaduras producidos en el uso cotidiano. La garantía no cubre los daños o defectos producidos en el disco duro por el uso indebido de este o de la caja externa.
- Suministro de voltaje incorrecto en los productos que lo requieran.
- La utilización del producto con otro dispositivo que no sea el indicado para su uso.

FAQ

Puede consultar las preguntas frecuentes desde nuestra página web www.tooq.com en el enlace del producto. Los productos pueden sufrir variaciones por cambio de stock, mejora de producto o error de impresión. En caso de duda, consulte con nosotros.

¡Entérate de todas nuestras novedades!

Síguenos en redes sociales

