



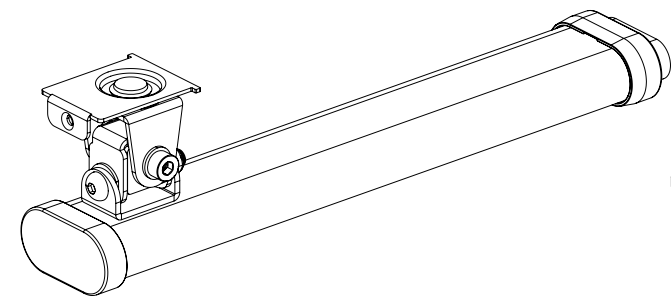
DB1128TN-B-W

Manual do usuario

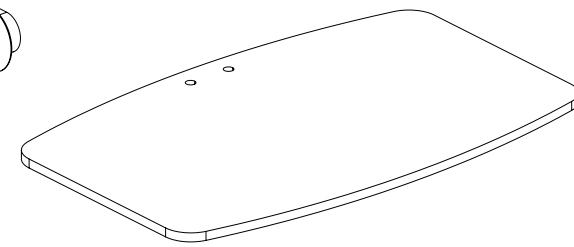
SUPORE DE MESA PARA ECRÃS DE 17" A 27"
COM SUPORE INTEGRADO PARA CPU
VESA: 75x75 y 100x100

17"- 27" |  6 kg

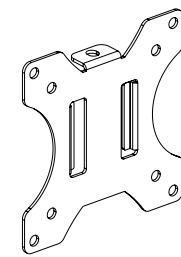
Conteúdo



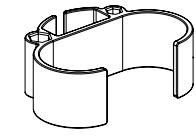
A (x1)



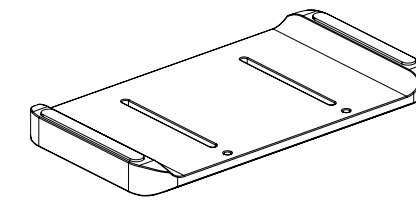
B (x1)



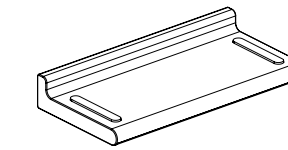
C (x1)



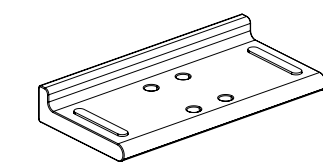
D (x1)



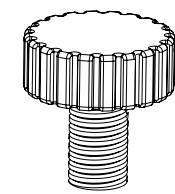
E (x1)



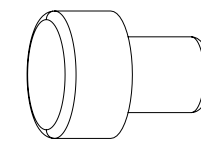
F (x1)



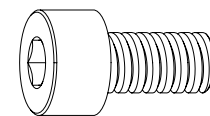
G (x1)



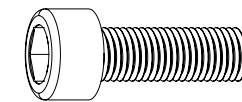
H (x1)



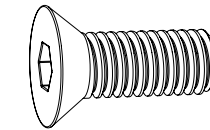
I (x4)



J (x4)
M4x8



K (x4)
M4x12



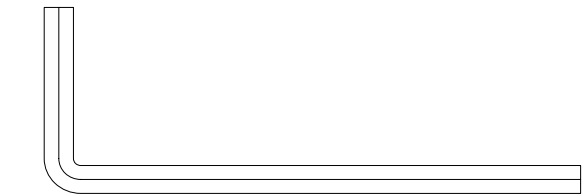
L (x2)
M6x16



M (x1)
3 mm



N (x1)
4 mm



O (x1)
6 mm

Antes de iniciar a instalação

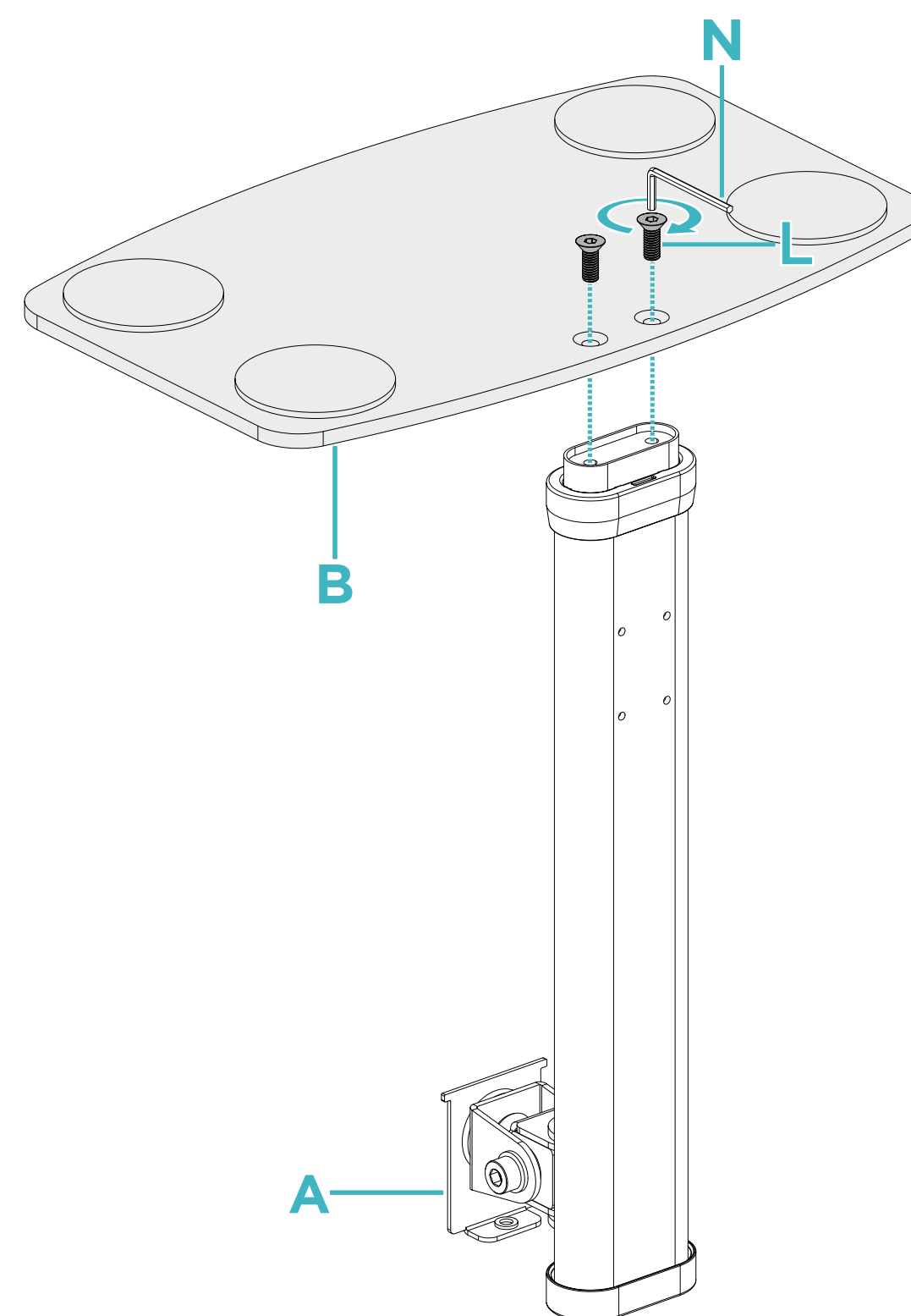
- Leia o manual de instruções, se tiver alguma dúvida sobre as instruções ou advertência, contacte com o seu distribuidor local.
- Certifique-se de ter recebido todas as peças de acordo com a lista de verificação de componentes para instalação. Se faltar alguma peça ou estiver com defeito contacte o seu revendedor local.



- A instalação dos produtos com maior peso do indicado podem causar instabilidade e possíveis lesões pessoais.
- Os suportes devem ser montados conforme o especificado nas instruções de montagem. Uma instalação incorreta pode causar defeito no produto ou ferimentos pessoais graves.
- Devem ser utilizados materiais e ferramentas de segurança adequados. Este produto só deve ser instalado por profissionais.
- Certifique-se de que a superfície de fixação pode suportar com segurança o peso total do equipamento e dos seus componentes.
- Utilizar somente os parafusos de montagem fornecidos e NÃO APERTE DEMAIS.
- Este produto contém peças pequenas que podem representar um perigo de asfixia se ingeridas. Mantenha estes produtos longe do alcance das crianças.
- Este produto destina-se apenas a ser utilizado em interiores. A utilização no exterior não só danifica o produto como também pode causar ferimentos pessoais.
- Consulte [aqui](#) a garantia do produto.

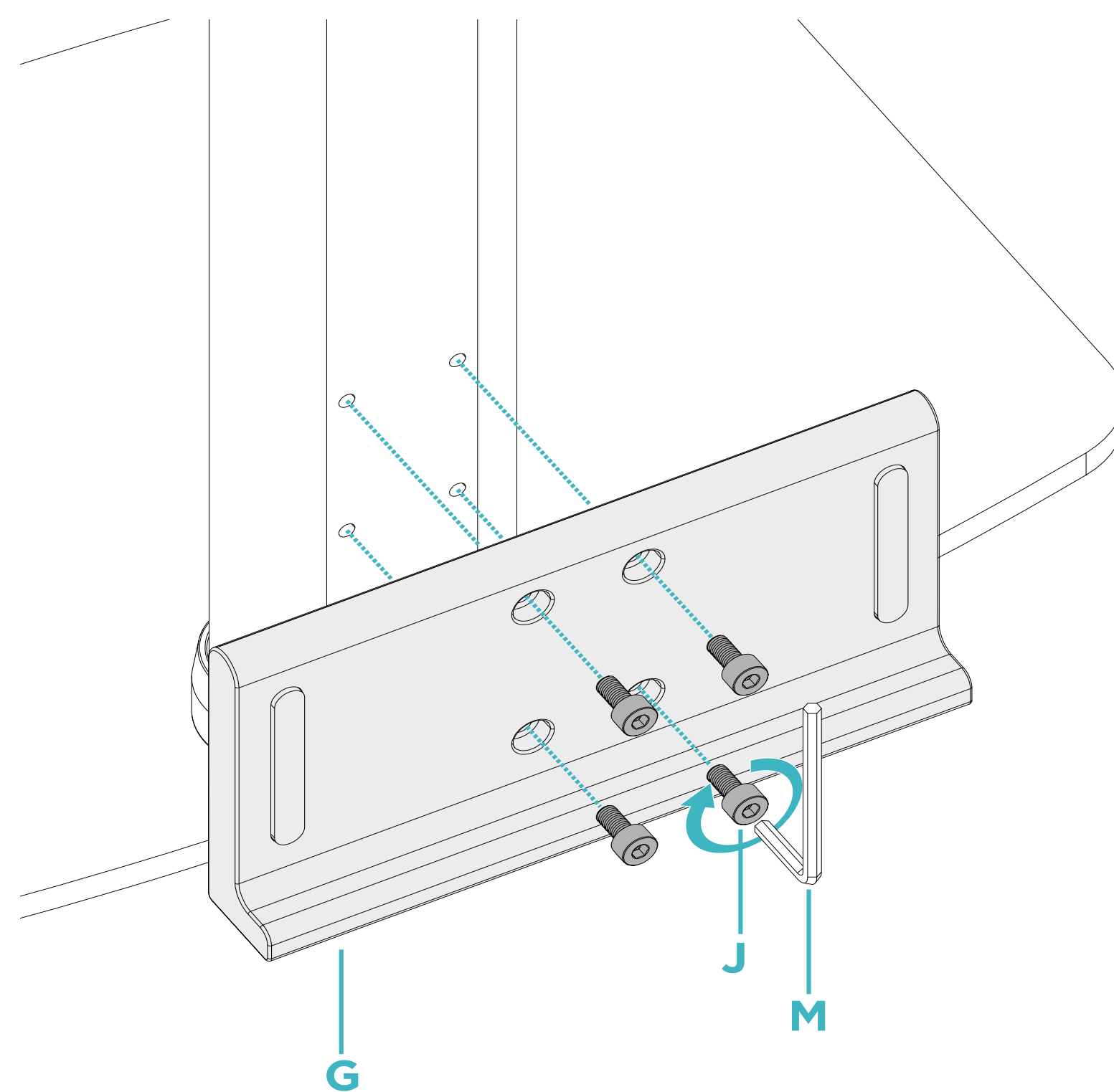
Instalação

1



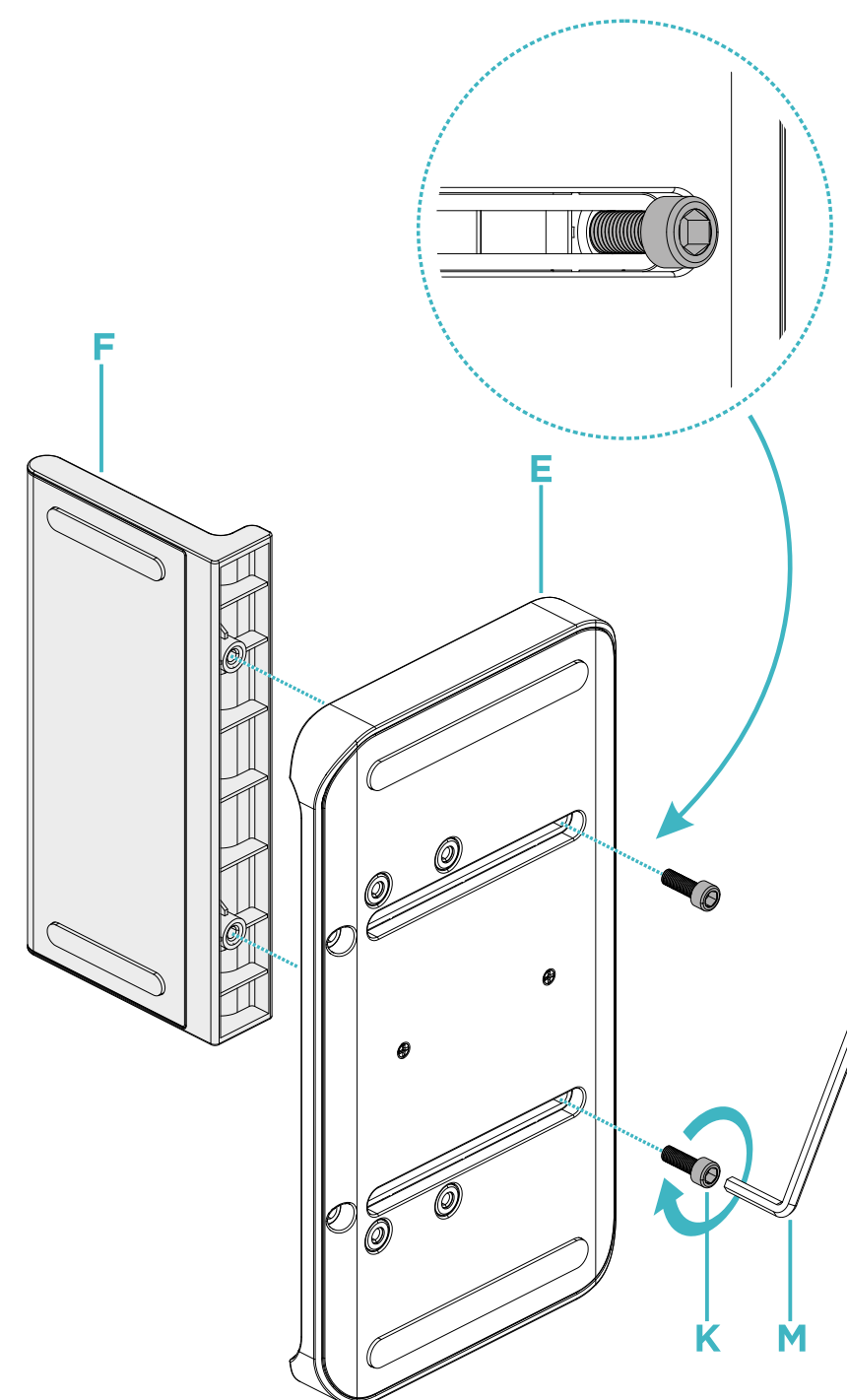
Instalação

2



Instalação

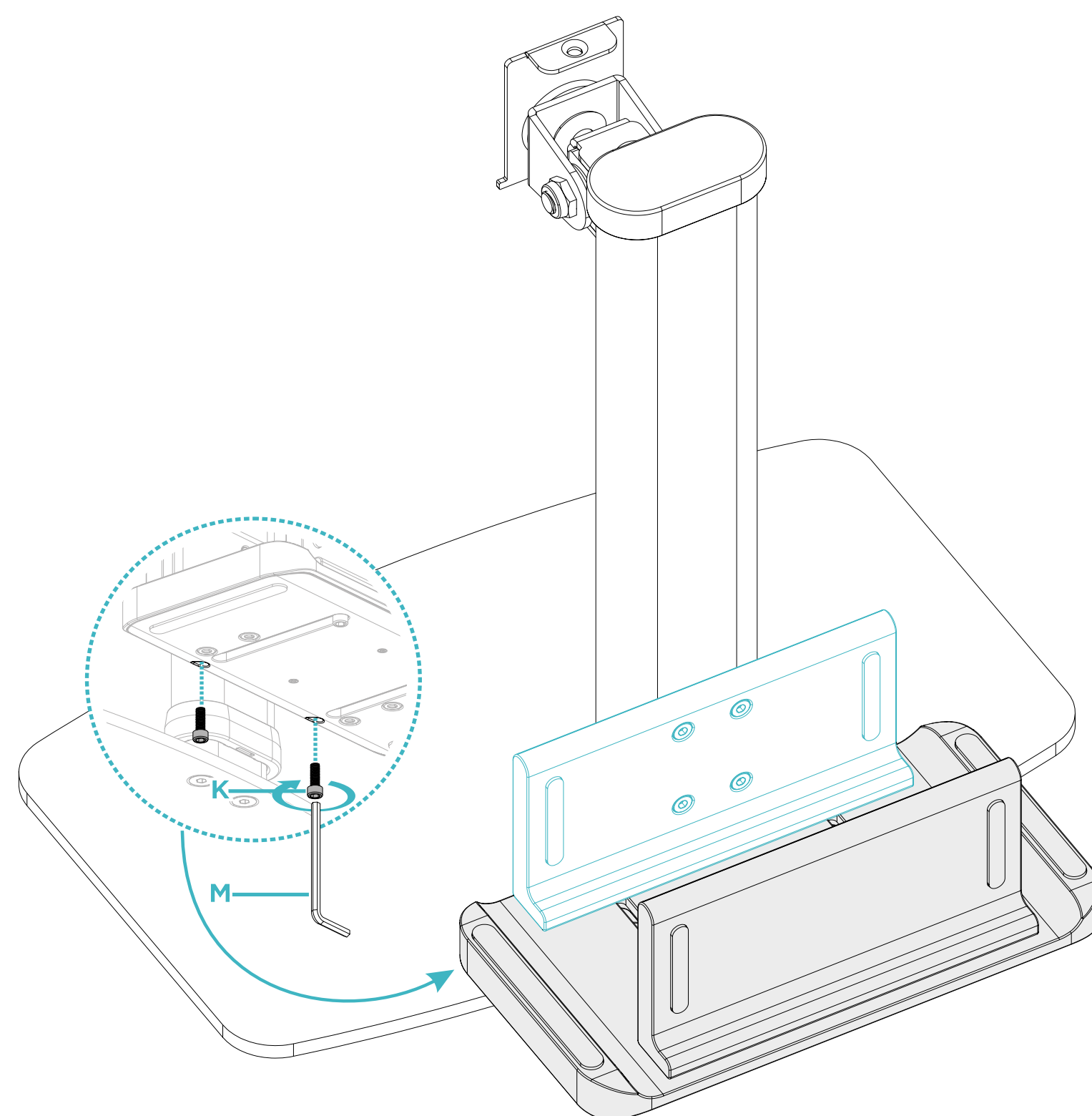
Não aperte totalmente os parafusos **(K)** da guia deslizante.



3

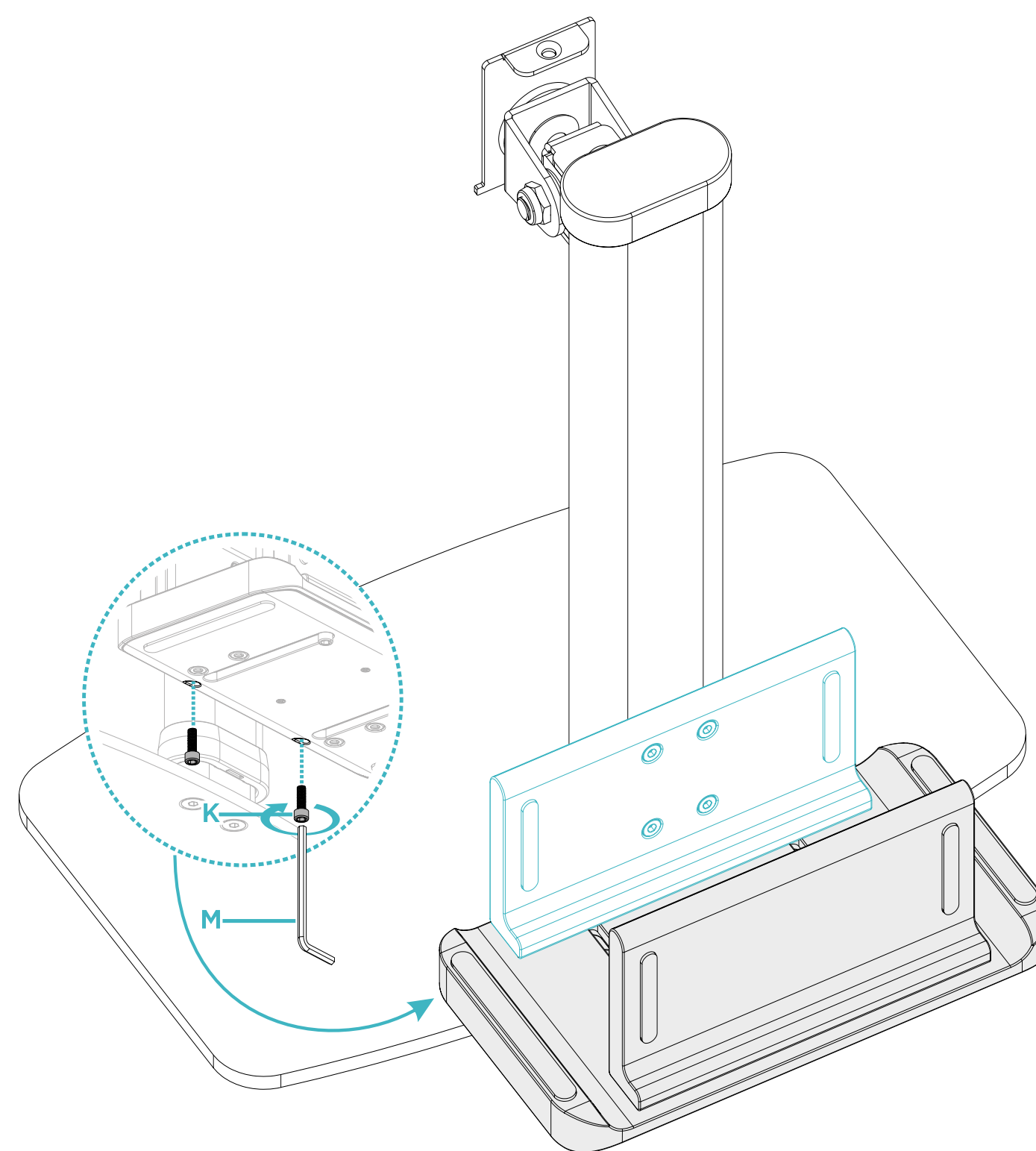
Instalação

3



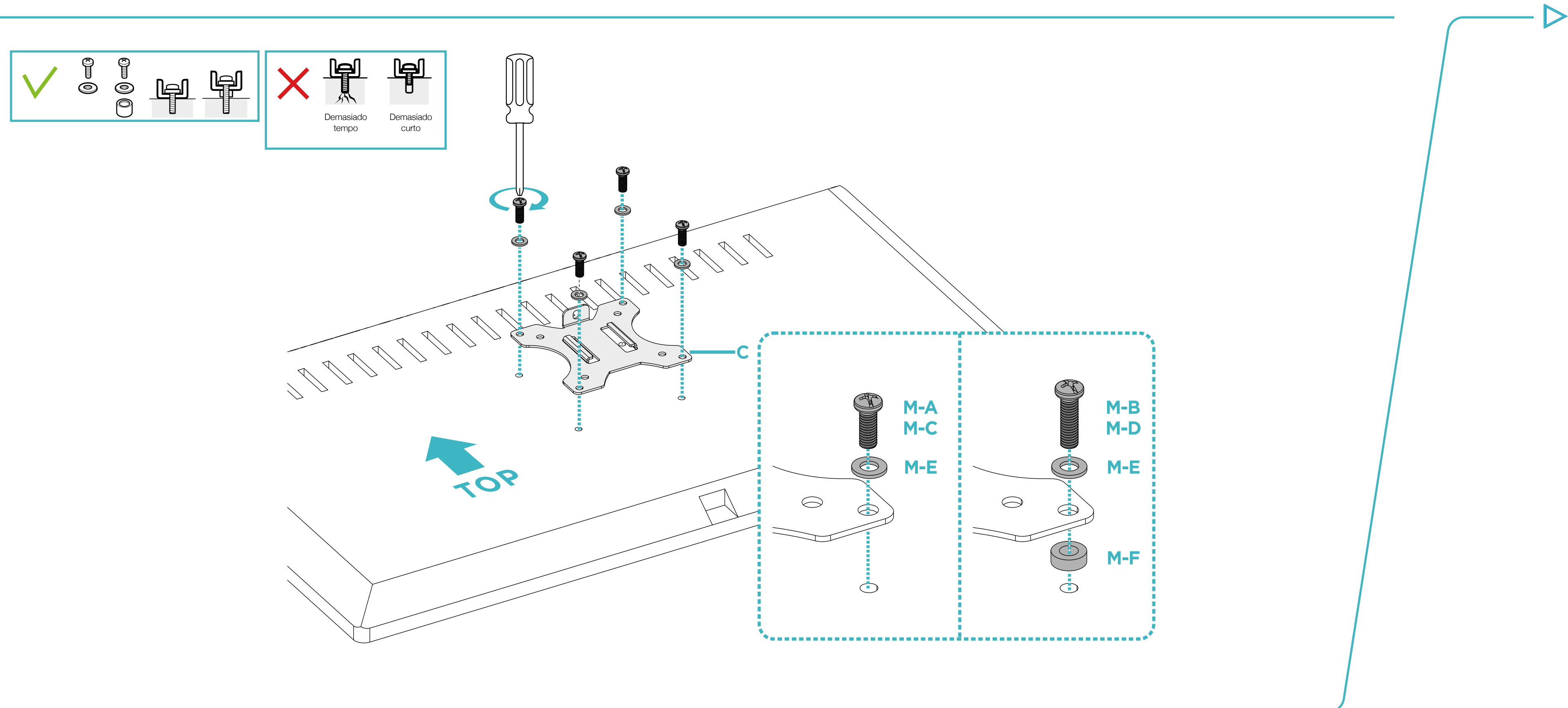
Instalação

4



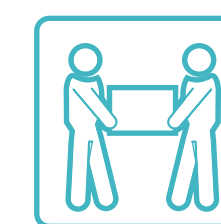
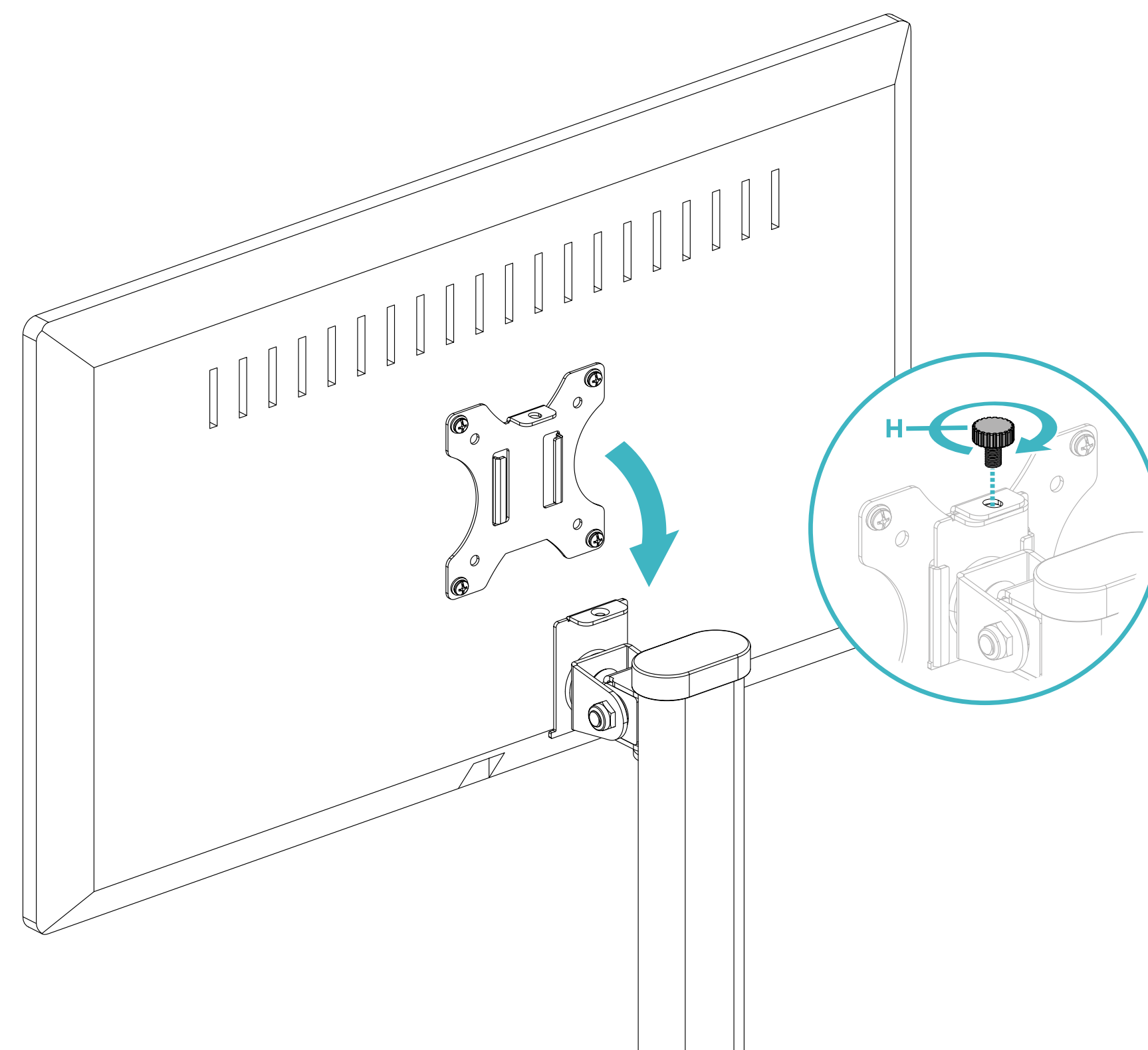
Instalação

5



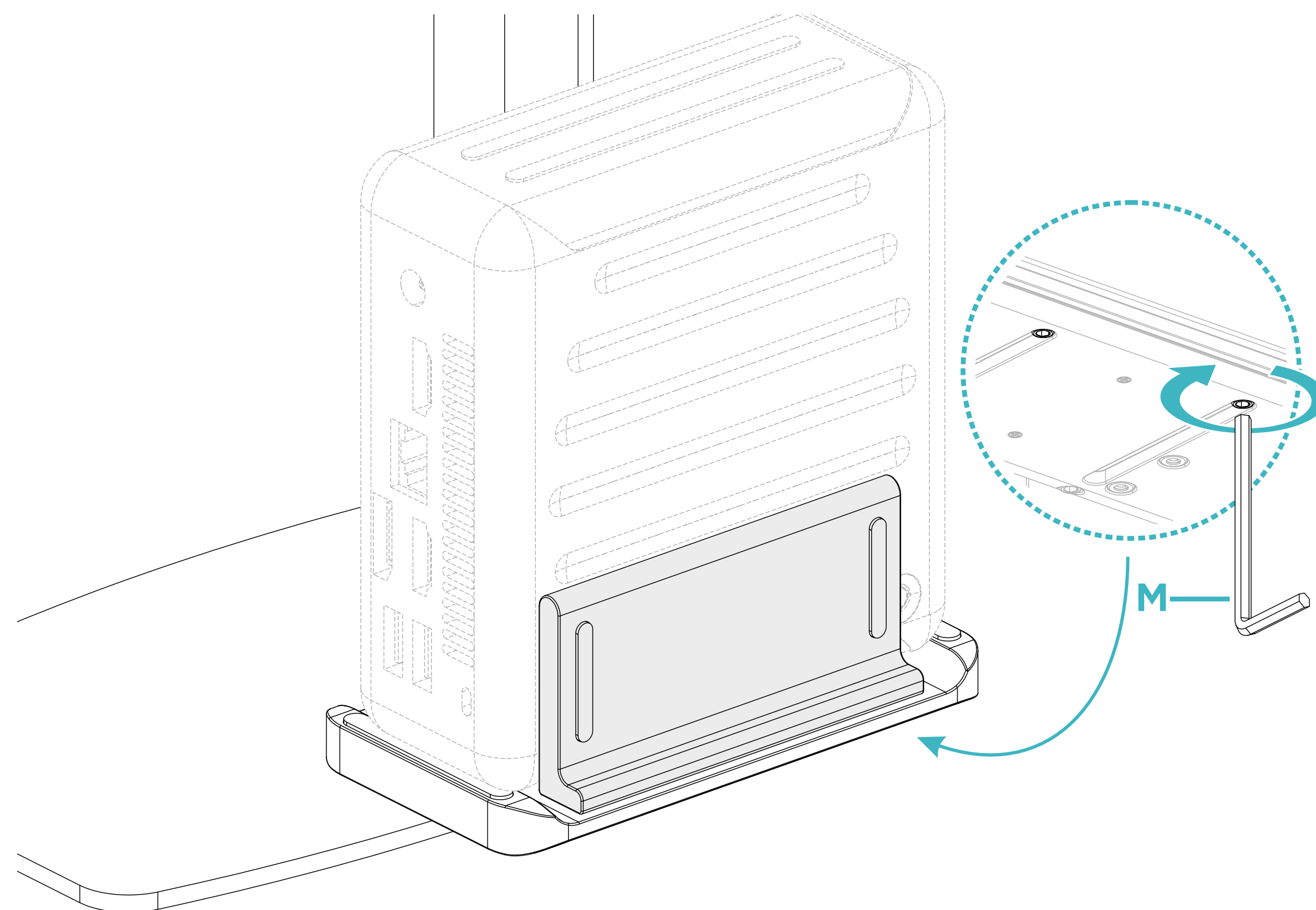
Instalação

6



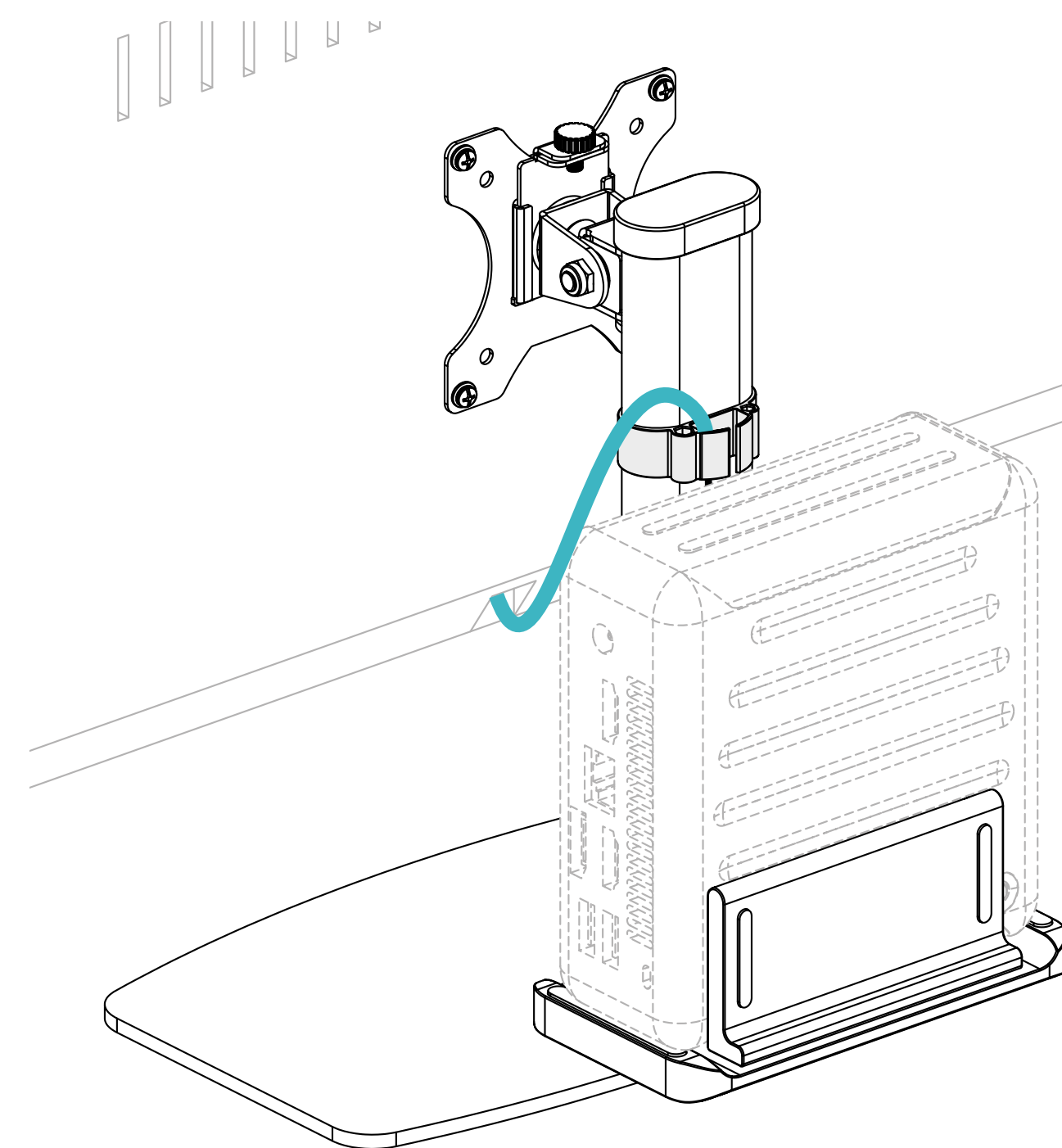
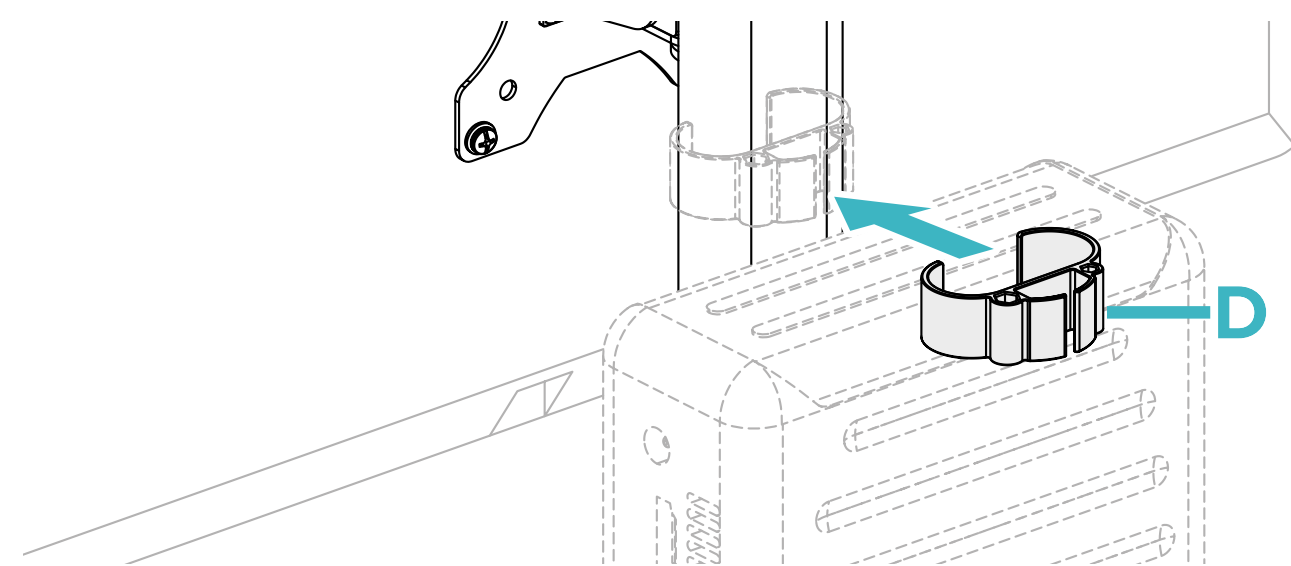
Instalação

7



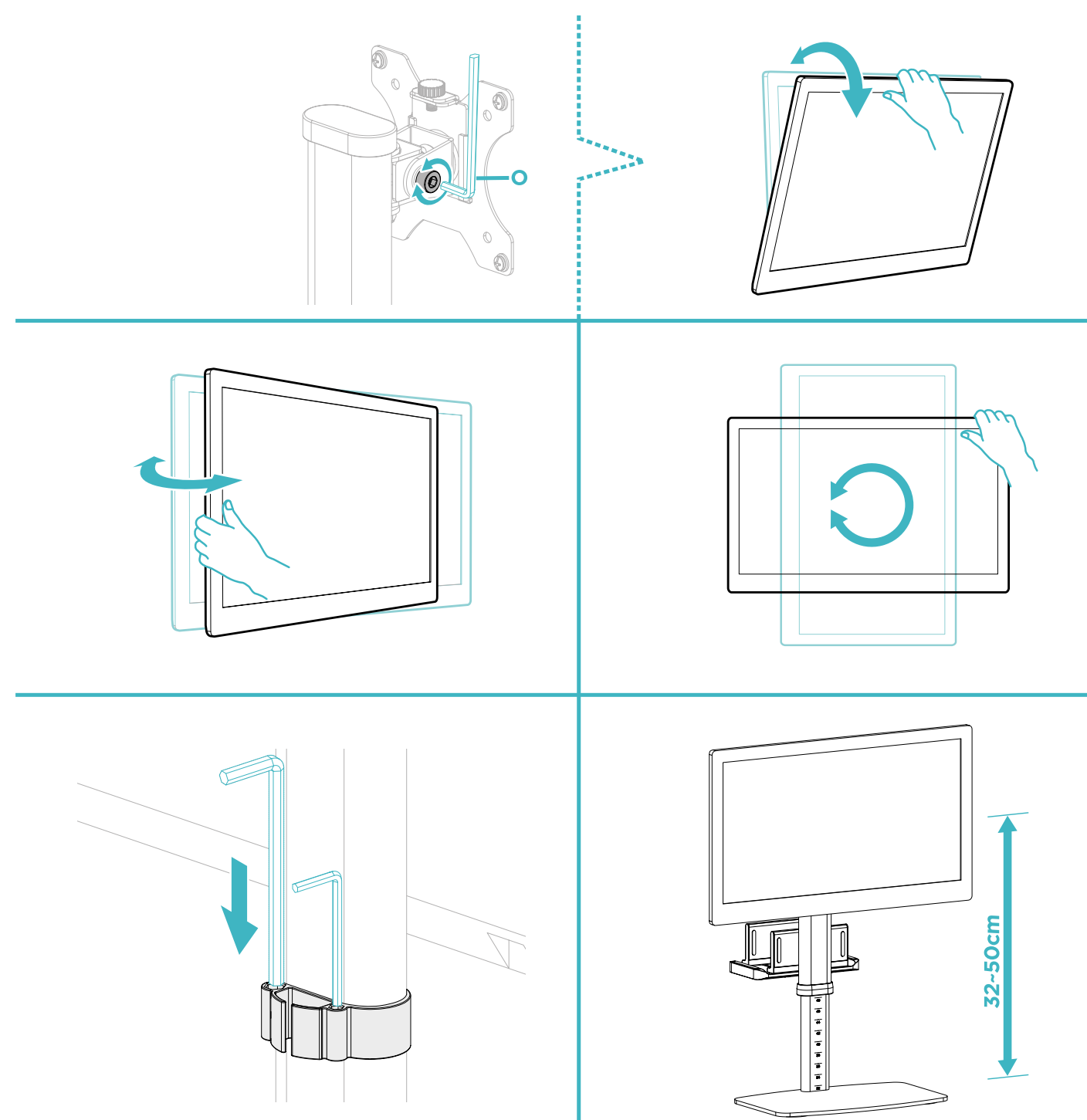
Instalação

8



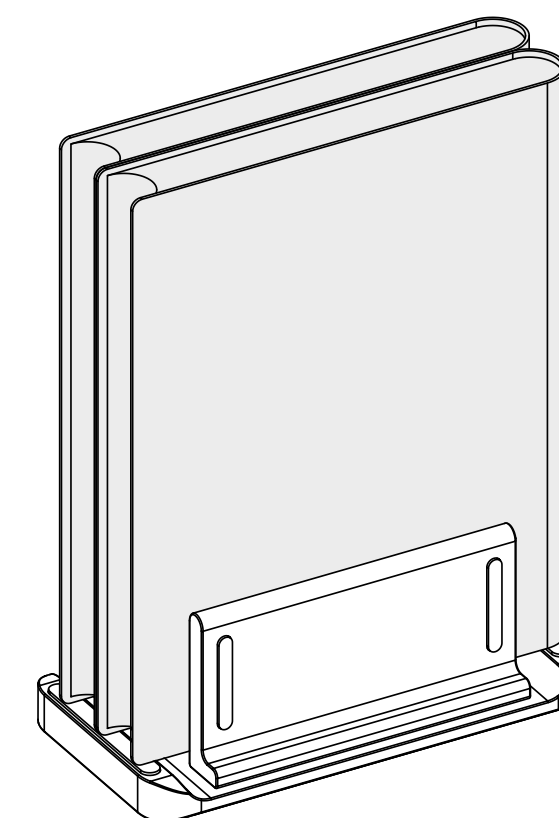
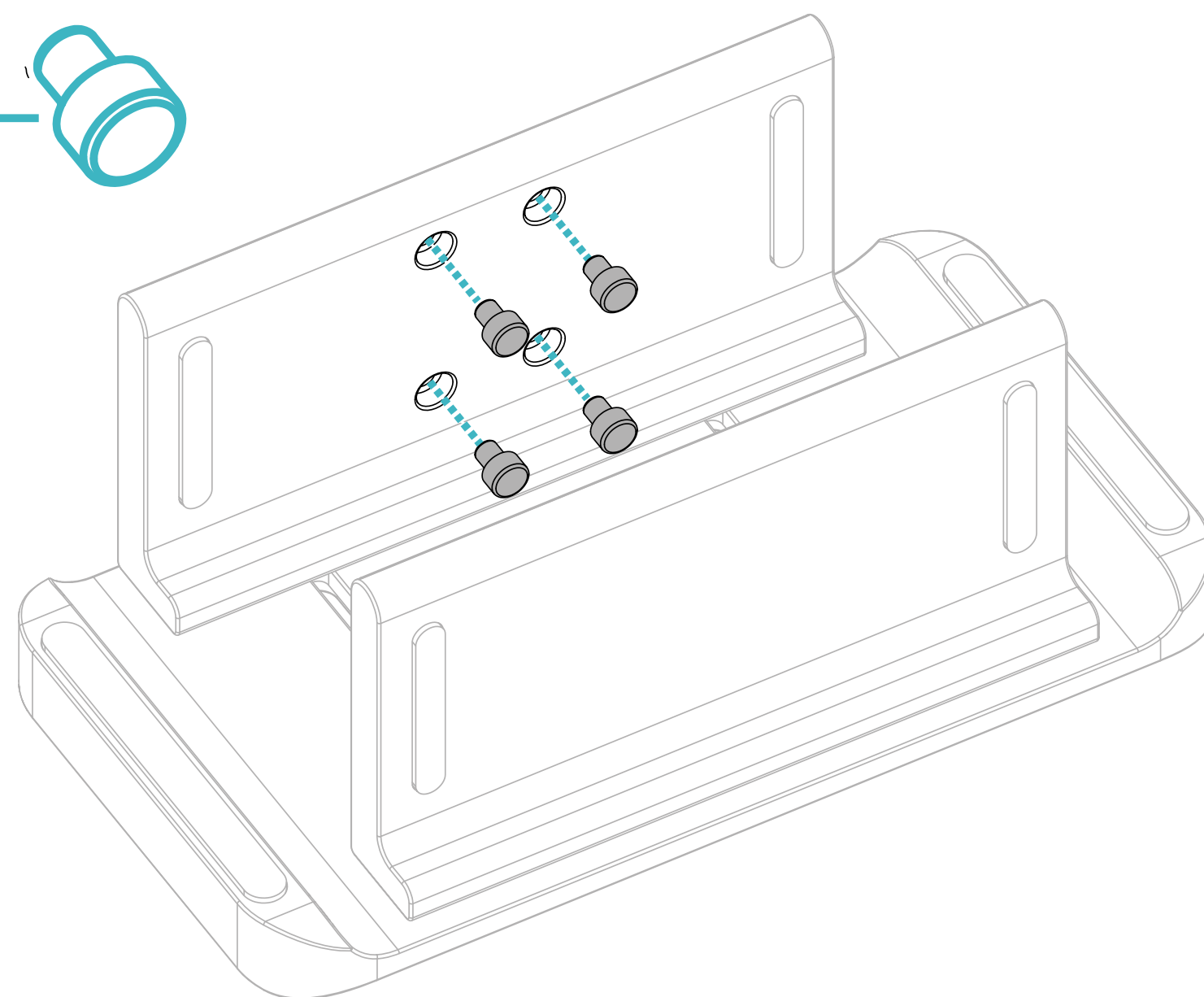
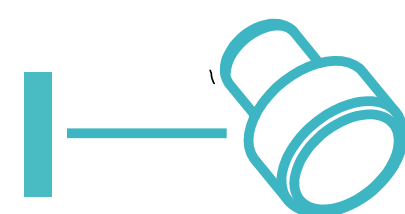
Instalação

Se o monitor não parar na posição desejada, aperte os parafusos conforme indicado.

**9a**

Instalação

Nota: Insira tampões de borracha **(I)** em vez de parafusos **(J)** nos orifícios de instalação, conforme mostrado, se o suporte para CPU for utilizado apenas como prateleira de armazenamento.



9b



Informações sobre a garantia

A TooQ, a partir de 1 de janeiro de 2022, oferece uma garantia de 3 anos a partir do momento da compra, pelo que é necessário ter o recibo ou a fatura com a data. O distribuidor ou retalhista onde o produto foi adquirido atenderá a sua reclamação e oferecerá o seu serviço técnico enquanto a garantia estiver em vigor.

Fora da garantia

A garantia não cobre danos ou defeitos causados aos produtos devido a:

- Não cumprimento do manual do utilizador.
- Modificações ou alterações de qualquer tipo.
- Temperaturas altas ou baixas, humidade ou contacto com líquidos.
- Desgaste e riscos provocados pela utilização quotidiana. A garantia não cobre danos ou defeitos no disco rígido causados por uma utilização incorrecta do disco rígido ou da caixa externa.
- Alimentação de tensão incorrecta em produtos que a exijam.
- A utilização do produto com qualquer outro dispositivo que não o indicado para a sua utilização.

FAQ

Pode consultar as perguntas frequentes no nosso sítio Web www.tooq.com na ligação do produto. Os produtos podem estar sujeitos a variações devido a alterações de stock, melhorias do produto ou erros de impressão. Em caso de dúvida, contacte-nos.



Informe-se sobre todas
as nossas novidades!

Siga-nos nas redes sociais

